



# **RLT-RICHTLINIE 05**

## **Building Information Modeling für Raumlufotechnische Geräte**

Ausgabe Dezember 2019

Bitte beachten Sie die aktuellste Fassung im Internet.

Herstellerverband Raumlufotechnische Geräte e. V.

## **Vorwort**

Die schnell voranschreitende Digitalisierung verändert die Art und Weise, wie Gebäude geplant, gebaut, genutzt und verwaltet werden. BIM ist die Abkürzung für "Building Information Modeling" und hat zum Ziel, sowohl Qualität und Transparenz als auch Kosteneffizienz und Terminalsicherheit von Bauprojekten zu steigern. Dabei bestehen oftmals viele Unklarheiten und Fragen bei diesem vergleichsweise jungen Thema der Technischen Gebäudeausrüstung. Durch die so entstandenen Recherche-, Klarstellungs- und Korrekturarbeiten werden viele Vorteile, die BIM für den gesamten Bauablauf verspricht, wieder zunichte gemacht.

Der RLT-Herstellerverband unternimmt mit der vorliegenden Richtlinie den Versuch, ein Stück Klarheit zu den Diskussionen beizusteuern und zumindest die Kommunikation und den Datenaustausch mit den Herstellern von Raumluftechnischen Geräten zu vereinfachen und zu standardisieren. Ebenfalls soll eine Prozedur zur Erstellung von neutralen Datensätzen für ein RLT-Zentralgerät generiert werden.

Durch die aktuell stattfindenden, dynamischen Entwicklungsprozesse liegt es dabei in der Natur der Sache, dass die Richtlinie ein lebendes Dokument darstellt und sich immer weiter fortentwickelt. Diese Richtlinie wird in Anpassung an den technischen Fortschritt ergänzt und weiterentwickelt.

Weitere Richtlinien des Herstellerverbandes Raumluftechnische Geräte e. V. wurden bisher zu folgenden Themen der Klimazentralgeräte veröffentlicht:

**RLT-Richtlinie 01:** Allgemeine Anforderungen an Raumluftechnische Geräte

**RLT-Richtlinie 02:** Explosionsschutzanforderungen an Raumluftechnische Geräte

**RLT-Richtlinie 03:** EG-Konformitätsbewertung von Raumluftechnischen Geräten

**RLT-Richtlinie 04:** Lüftungsanlagen mit Entrauchungsfunktion. Raumluftechnische Geräte mit Funktionserhalt im Entrauchungsbetrieb

**RLT-Richtlinie Zertifizierung:** Prüfrichtlinie und Zertifizierungsprogramm zur Bewertung der Energieeffizienz von RLT-Geräten

Bietigheim-Bissingen, im November 2019

Herstellerverband Raumluftechnische Geräte e. V.

Diese Richtlinie ist kostenlos als Download von der Homepage des RLT-Herstellerverbandes zu beziehen ([www.rlt-geraete.de](http://www.rlt-geraete.de)).



**Inhalt**

**1. Einleitung zu BIM ..... 3**

**2. Aktueller Stand ..... 3**

**3. Maßnahmen zur Standardisierung ..... 3**

**4. Hinweise zur Umsetzung der Richtlinie ..... 3**

**5. Gesetze, Vorschriften, Normen, Richtlinien und Merkblätter ..... 4**

**6. BIM und das IFC-Datenformat..... 4**

**7. 3D-Geometrie ..... 4**

**8. Grundsätzliches ..... 4**

**9. Anwendung des Standards auf RLT-Bauteile ..... 6**

    9.1 Stirnwand, Ansaugteil, Mischteil .....6

    9.2 Klappen .....6

    9.3 Anschlussstutzen .....6

    9.4 Öffnungen .....7

    9.5 Filter .....7

    9.6 Schalldämpfer .....7

    9.7 Befeuchter.....7

    9.8 Wärmetauscher.....8

    9.9 Wärmerückgewinnung .....8

    9.10 Ventilatoren .....8

**10. Weitere Bemerkungen ..... 9**

## 1. Einleitung zu BIM

Building Information Modeling, kurz BIM, beschreibt eine Methode zur optimierten Planung, Ausführung und Verwaltung von Bauobjekten, meist mithilfe entsprechender Software. Dabei werden alle relevanten Bauwerksdaten digital erfasst und das Bauobjekt visualisiert oder digital dargestellt. Die räumliche Struktur, sämtliche Bauteile und deren Eigenschaften, die Ausstattung, Ausführung und Geometrie werden über den gesamten Lebenszyklus abgebildet und verwaltet.

Die Vorteile von BIM sind vielfältig. Für die TGA-Branche und speziell für die Hersteller von RLT-Geräten können diese wie folgt kurz abgehandelt werden:

Durch die Möglichkeit der vereinfachten Koordination bringt BIM bereits in der Planungsphase alle Projektbeteiligten über neutrale Schnittstellen auf einer gemeinsamen Basis zusammen und ermöglicht eine vereinfachte Schnittstellenkoordination.

Jegliche Überarbeitung, Veränderung oder Ergänzung der individuellen Informationen wird durch BIM an alle Projektbeteiligten aufgrund der Verwendung einer gemeinsamen Datenbasis übermittelt und transparent dargestellt. Technische Veränderungen, wie beispielsweise eine Erhöhung der Luftmenge eines RLT-Zentralgerätes, können mit BIM eine unmittelbare Neu-Dimensionierung des gesamten Luftleitnetzes bewirken und werden im gesamten Plan nachvollziehbar umgesetzt.

Gewerkeübergreifend werden Materialauszüge, Kosten, Termine etc. neu ermittelt. Der immer zur Verfügung stehende und schnelle Zugriff auf die detaillierten Gebäudedaten ermöglicht so eine effiziente Zusammenarbeit aller am Projekt Beteiligten wie Architekten, Planer, Bauherren, gesamte TGA-Branche bis hin zu Betreibern und dem Facility Management. Somit liegt auf der Hand, dass BIM nicht nur ein Planungsinstrument darstellt, sondern über den gesamten Lebenszyklus des Bauobjekts Anwendung finden kann.

Generell lassen sich mithilfe von BIM am virtuellen Modell Simulationen durchführen, somit eventuelle Fehler – auch durch Kreuzkontrollen – frühzeitig erkennen und beheben. Beispielsweise können in der Planungsphase Kollisionsprüfungen unter den Gewerken durchgeführt und Kosten verursachende Veränderungen transparent protokolliert werden. Die Verwendung von BIM birgt folglich bedeutendes Potenzial zur Steigerung der Planungsqualität und wünschenswerterweise eine Steigerung der Effizienz, nicht nur während der Bauphase, sondern auch während des Lebenszyklus des Bauobjekts.

Voraussetzung dafür ist zum einen die Akzeptanz von BIM als zukunftsträchtiges Instrument, zum anderen die offene Kommunikation zwischen den Interessensgemeinschaften und der sorgfältige und verantwortungsvolle Umgang mit den zur Verfügung gestellten Datenmodellen.

Das Thema BIM ist seit der schrittweisen Einführung der verpflichtenden Nutzung für öffentliche Bauobjekte in Europa aus der TGA-Branche nicht mehr wegzudenken und Trendforschungen sehen in BIM den neuen Standard in der gesamten Bauindustrie. Jegliche Unternehmung, die sich dem Thema BIM verweigert, wird mit Marktverlust und Wettbewerbsnachteilen zu kämpfen haben. Fehlende Interaktionen mit BIM-Systemen werden zum Sichtbarkeitsverlust führen und eine Koordination außerhalb dieser Systeme kann als Folge nur einen erhöhten Kosten- und Zeitaufwand haben.

Dieses zukünftige Szenario hat der Herstellerverband RLT-Geräte e.V. erkannt und begonnen, an Lösungen zu arbeiten.

## 2. Aktueller Stand

Es wird vorausgeschickt, dass BIM keine Software, sondern eine Methode ist. Es muss bewusst sein, dass ein Austausch der Informationen nicht mehr über physische Mittel stattfindet, sondern als interaktive Kommunikation von strukturierten Datensätzen gemäß festgelegter oder noch festzulegender Standards ohne manuelle Eingriffe verstanden werden muss.

Dies kann zur Folge haben, dass Änderungen an den unternehmensinternen und unternehmensübergreifenden Prozessen notwendig werden. Es soll hier beispielsweise der positive Aspekt der Methode aufgezeigt werden, wie die Interaktion zwischen dem Hersteller/Lieferanten des Produkts und den weiteren Beteiligten optimiert werden kann.

Anstelle des konventionellen Austausches von technischer Dokumentation (Zeichnungen) im 2D-CAD-Format oder gar in Form papiergeodrucker Pläne werden geometrische Daten mittels softwareunabhängiger Schnittstellen übermittelt.

## 3. Maßnahmen zur Standardisierung

Der RLT-Herstellerverband hat sich als Basis für den Datenaustausch auf den internationalen, offenen Standard **IFC** (Industry Foundation Classes) festgelegt. Der derzeitige Standard spiegelt sich in der **Version 4** wider, der als Basis für diese Leitlinie dient.

Wichtig zu erwähnen ist, dass dieses Dokument immer auf dem Grundsatz "**IFC-First**" basiert. Dies bedeutet, dass sämtliche zur Anwendung kommenden Datenfelder (sog. Properties) bereits auf internationaler Basis definiert worden sind. Erst und nur dann, wenn für einen spezifischen Fall keine Felder vorhanden sind, werden diese durch eigene Festlegungen ergänzt. Das Ziel ist hierbei, die eigenen Festlegungen später in den allgemeinen Standard übernehmen zu lassen.

Ebenfalls wurde für den Austausch der Daten der offene Prozess gewählt, der im Allgemeinen **Open BIM** betitelt wird. Bei diesem Prozess ist die Wahl der Softwareprodukte frei, die Projektbeteiligten koordinieren sich jedoch auf einer Planungsplattform. Es kommen neutrale, offene Datenformate zum Einsatz, die den Datenaustausch zwischen Produkten verschiedener Hersteller ermöglichen.

## 4. Hinweise zur Umsetzung der Richtlinie

Es muss ebenfalls ausdrücklich darauf hingewiesen werden, dass die Umstellung auf BIM nicht kurzfristig erfolgen kann. Auch wenn die Gesetzgebung bereits Pflichten definiert hat, kann nur eine schrittweise Einführung und Umsetzung dieser Technologie möglich und sinnvoll sein.

Deshalb sei an dieser Stelle erwähnt, dass für diese Richtlinie kein Anspruch der Nutzer auf Vollständigkeit und Richtigkeit erhoben werden kann. Er soll lediglich – wie der Name sagt – eine Richtlinie zur einfachen Umsetzung der Erstellung von neutralen Datensätzen für RLT-Geräte sein. Ebenfalls werden keine Angaben zur Erstellung einer eindeutigen Identifikation der Produktgeometriedaten gemacht. Diese stehen dem Ersteller der Schnittstelle frei.

Genauso wenig werden Aussagen zum Detaillierungsgrad (**LOD** = Level of Detail), der vor allem die Erstellung der geometrischen Daten beschreibt, sowie zum Informationsgrad (**LOI** = Level of Information) gemacht. Dabei beschreibt letzterer die jeweilige Zielgruppe und die für Sie interessanten, konkret zu übergebenden Daten.

## 5. Gesetze, Vorschriften, Normen, Richtlinien und Merkblätter

Das Thema BIM wird in verschiedenen Standards und teilweise seit langer Zeit bearbeitet. Über die in der vorliegenden Richtlinie beschriebenen Informationen sind weiterführende Sachverhalte vor allem in folgenden technischen Regeln beschrieben:

- VDI 3805  
Produktdatenaustausch in der Technischen Gebäudeausrüstung
- DIN EN ISO 16757 (10/2019)  
Datenstrukturen für elektronische Produktkataloge der Technischen Gebäudeausrüstung
- DIN EN ISO 16739 (04/2017)  
Industry Foundation Classes (IFC) für den Datenaustausch in der Bauindustrie und im Anlagenmanagement
- VDI 2552 (06/2019)  
Building Information Modeling

## 6. BIM und das IFC-Datenformat

Genauere Angaben zu BIM und dem IFC-Datenformat sind auf der offiziellen Seite [www.buildingsmart-tech.org](http://www.buildingsmart-tech.org) zu finden.

Dort sind alle Elemente, Aufzählungen (**Enum** = Enumeration) und Eigenschaften (Property) sowie deren Gruppierungen (**PSet** = PropertySet), genau beschrieben. Eine Gruppe von Eigenschaften (PSet) kann für jedes einzelne Element wahlweise wiederholt oder auch neu definiert werden.

Darunter fallen z. B.:

- Pset\_SoundGeneration
- Pset\_ElectricalDeviceCommon
- Pset\_EnvironmentallImpactIndicators
- Pset\_EnvironmentallImpactValues
- Pset\_Condition
- Pset\_ManufacturerOccurrence
- Pset\_ManufacturerTypeInfoInformation
- Pset\_ServiceLive
- Pset\_Warranty

Der Standard spezifiziert ein Schema für Datenaustausch, wobei das Dateiformat wahlweise

**EXPRESS** (definiert in ISO 10303-11)  
oder

**XML** (definiert in der XML Schema W3C Empfehlung)

entsprechen muss.

Das BIM-Modell eines RLT-Gerätes kann neben der 3D-Darstellung des Gerätes auch Bauteildaten enthalten, welche direkt am entsprechenden Bauteil "hängen" und somit einfach gefunden werden können. Vereinfacht könnte man BIM als 3D-Zeichnung mit integrierten technischen Daten bezeichnen.

Eine Vielzahl von gängigen Softwareanwendungen für Gebäudeplanung unterstützt IFC. Allerdings unterstützen Programme wie zum Beispiel Revit oder Allplan dieses offene Format zurzeit nur rudimentär, sie beschränken sich auf das Notwendigste. Es wird noch einige Zeit dauern, bis alle in IFC enthaltene Daten importiert und verwertet werden können. In der Zwischenzeit ist durch ein konkretes und standardisiertes IFC-Modell ein einfaches Übersetzen in die anderen Formate durch sogenanntes "Mappen" möglich. Dies geschieht in der Regel durch externe Plattformen oder Software.

Im Dateiheder muss der verwendete Standard spezifiziert werden. Ein Vermischen der Standards ist nicht zulässig. Weder in Version 2.3 noch in Version 4.0 des IFC-Standards ist es möglich,

alle technischen Eigenschaften von RLT-Geräten erschöpfend abzubilden. Da der Standard ständig erweitert wird, besteht die Hoffnung, dass in einer zukünftigen Version alle für RLT-Geräte notwendigen Daten erfasst werden können. Dies ist allerdings nur durch konkrete Zuarbeit der Experten aus der Industrie, also dem RLT-Herstellerverband, möglich.

Die IFC-Datei besteht aus einem Header, welcher Angaben zum verwendeten IFC-Standard sowie einige grundsätzliche Informationen zur Datei enthält und der Datensektion, in welcher Informationen zur Organisation bzw. Hersteller, Zeichnung, Einheiten und vieles mehr enthalten sein müssen. Das nachfolgende Diagramm zeigt schematisch den Aufbau der Datensektion.

## 7. 3D-Geometrie

Die 3D-Zeichnung besteht aus IFCSHAPES. Hierfür können die im IFC-Format enthaltenen Elemente oder einfache IFCFACES verwendet werden. Die Erfahrung hat gezeigt, dass IFCFACES in allen gängigen Softwareanwendungen für CAD oder Gebäudeplanung einheitlich dargestellt werden. Verwendet man aber andere Zeichnungselemente, wie zum Beispiel IFCIRCLEHOLLOWPROFILE, dann werden diese oft nicht so dargestellt, wie vorgesehen.

Es wird folgender Aufbau für das Erstellen der 3D-Zeichnung empfohlen (in Kurzform):

- Definition von Eckpunkten im 3D-Raum mittels IFCARTESIANPOINT
- Gruppieren der Eckpunkte mittels IFCPOLYLOOP und IFCOUTERBOUND
- Zuweisen der Fläche mittels IFCFACE
- Zusammenfassen der Flächen zu IFCCLOSEDSHELL

Weiterführend mittels IFCFACEDBREP, IFCSTYLEDITEM, IFCSHAPEPEREPRESENTATION und IFCPRODUKTDEFINITIONSHAPE, kann die Grafik mit technischen Eigenschaften verknüpft werden (IFCRELAGGREGATES).

## 8. Grundsätzliches

RLT-Geräte sind im IFC-Format als **IFCUNITARYEQUIPMENT** definiert, der Untergruppe aus IFCELEMENT -> IFCDISTRIBUTIONELEMENT -> IFCDISTRIBUTIONFLOWELEMENT -> IFCENERGYCONVERSIONDEVICE.

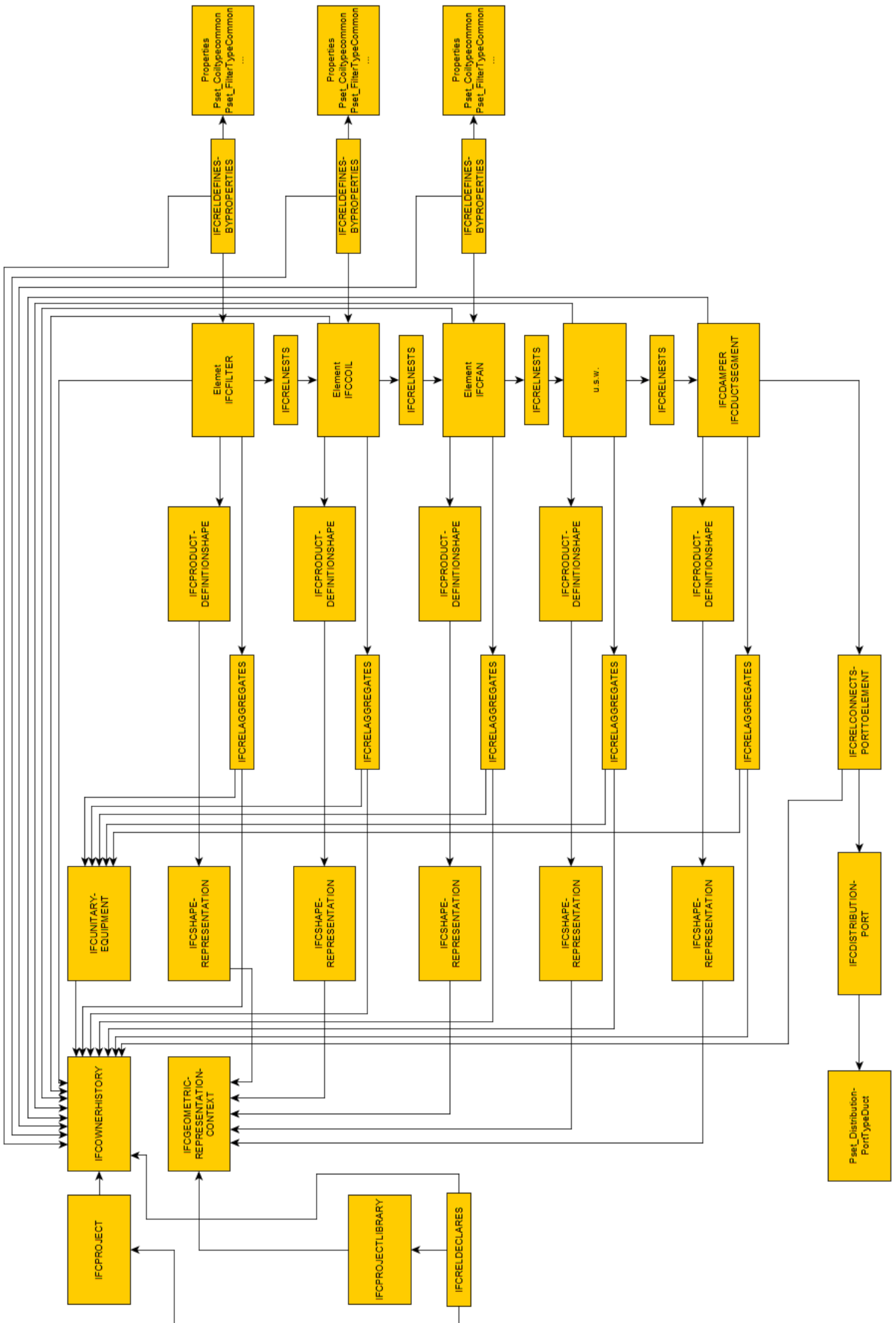
Zur Auswahl stehen mehrere Enums (Abschnitt 7.5.2.31):

- AIRHANDLER
- AIRCONDITIONINGUNIT
- DEHUMIDIFIER
- SPLITSYSTEM
- ROOFTOPUNIT
- USERDEFINED
- NOTDEFINED

Dem RLT-Gerät als IFCUNITARYEQUIPMENT können mit den im Standard vorhandenen Eigenschaftsfeldern bestimmte Eigenschaften zugeordnet werden.

### Pset\_UnitaryEquipmentTypeCommon

In Version 4.0 des BIM/IFC-Standards gibt es keine vordefinierten Elemente für Grundrahmen, Gerätefüße, Dach und ähnliche Bauteile, welche Teil des RLT-Gerätes sein können. Teile dieser Art müssen gezeichnet werden, wobei es möglich ist, den gezeichneten Teilen Materialeigenschaften zuzuweisen (-> IFCMATERIAL, IFCMATERIALDEFINITIONREPRESENTATION).



## 9. Anwendung des Standards auf RLT-Bauteile

### 9.1 Stirnwand, Ansaugteil, Mischteil

**IFCAIRTERMINALBOX.** Dieses Element ist zwar im IFC 4.0 Standard unter HVAC gelistet, es entspricht aber wohl mehr einem Luftverteilungsbauteil im Kanalnetz. Mangels Alternative wird es als Bauteil verwendet, an welchem Klappen, Stützen usw. "angedockt" werden. Die vordefinierten Enumerationen sind CONSTANTFLOW, VARIABLEFLOWPRESSUREDEPENDANT, VARIABLEFLOWPRESSUREINDEPENDANT, USERDEFINED und NOTDEFINED, wobei für RLT-Geräte USERDEFINED gesetzt werden sollte. Für weitere Eigenschaften stehen die PropertySets Pset\_AirTerminalOccurrence und Pset\_AirTerminalBoxTypeCommon usw. zur Verfügung.

**Pset\_AirTerminalOccurrence** enthält

- AirFlowType (SUPPLYAIR, RETURNAIR, EXHAUSTAIR, OTHER, NOTKNOWN, UNSET)
- AirFlowRate
- Location (SIDEWALL, SIDEWALLOW, CEILINGPERIMETER, CEILINGINTERIOR, FLOOR, SILL, OTHER, NOTKNOWN, UNSET)

**Pset\_AirTerminalBoxTypeCommon** enthält

- Reference
- Status (NEW, EXISTING, DEMOLISH, TEMPORARY, OTHER, NOTKNOWN, UNSET)
- Shape (ROUND, RECTANGULAR, SQUARE, SLOT, OTHER, NOTKNOWN, UNSET)
- FaceType (FOURWAYPATTERN, SINGLEDEFLECTION, SIGHT-PROOF, EGGCRATE, PERFORATED, LOUVERED, OTHER, NOTKNOWN, UNSET)
- SlotWidth
- SlotLength
- NumberOfSlots
- FlowPattern (LINEARSINGLE, LINEARDOUBLE, LINEARFOURWAY, RADIAL, SWIRL, DISPLACEMENT, COMPACTJET, OTHER, NOTKNOWN, UNSET)
- AirFlowrateRange
- TemperatureRange
- DischargeDirection
- ThrowLength
- AirDiffusionPerformanceIndex
- FinishType (ANNODIZED, PAINTED, NONE, OTHER, NOTKNOWN, UNSET)
- FinishColor
- MountingType (SURFACE, FLATFLUSH, LAYIN, OTHER, NOTKNOWN, UNSET)
- CoreType (SHUTTERBLADE, COVERBLADE, REMOVABLE, REVERSIBLE, NONE, OTHER, NOTKNOWN, UNSET)
- CoreSetHorizontal
- CoreSetVertical
- HasIntegralControl
- FlowControlType (DAMPER, BELLOWS, NONE, OTHER, NOTKNOWN, UNSET)
- HasSoundAttenuator
- HasThermalInsulation
- NeckArea
- EffectiveArea
- AirFlowRateVersusFlowControlElement

### 9.2 Klappen

**IFCDAMPER.** Unter den verfügbaren Enumerationen entspricht die Enumeration CONTROLDAMPER den am RLT-Gerät eingesetzten Klappen, weitere Eigenschaften können über die PSets Pset\_DamperOccurrence, Pset\_DamperTypeCommon usw. definiert werden.

**Pset\_DamperOccurrence** enthält

- SizingMethod (NOMINAL, EXACT, NOTKNOWN, UNSET)

**Pset\_DamperTypeCommon** enthält

- Reference
- Status (NEW, EXISTING, DEMOLISH, TEMPORARY, OTHER, NOTKNOWN, UNSET)
- Operation (AUTOMATIC, MANUAL, OTHER, NOTKNOWN, UNSET)
- Orientation (VERTICAL, HORIZONTAL, VERTICALHORIZONTAL, OTHER, NOTKNOWN, UNSET)
- BladeThickness
- BladeAction (FOLDINGCURTAIN, PARALLEL, OPPOSED, SINGLE, OTHER, NOTKNOWN, UNSET)
- BladeShape (FLAT, FABRICATEDAIRFOIL, EXTRUDEDAIRFOIL, OTHER, NOTKNOWN, UNSET)
- BladeEdge (CRIMPED, UNCRIMPED, OTHER, NOTKNOWN, UNSET)
- NumberOfBlades
- FaceArea
- MaximumAirFlowRate
- TemperatureRange
- MaximumWorkingPressure
- TemperatureRating
- NominalAirFlowRate
- OpenPressureDrop
- LeakageFullyClosed
- LossCoefficientCurve
- LeakageCurve
- RegeneratedSoundCurve
- FrameType
- FrameDepth
- FrameThickness
- CloseOffRating

### 9.3 Anschlussstutzen

**IFCDUCTSEGMENT.** Die Enumeration RIGIDSEGMENT kann für steife Anschlussrahmen und die Enumeration FLEXIBLESEGMENT für flexible Anschlussstutzen verwendet werden, weitere Eigenschaften können über die PSets Pset\_DuctSegmentOccurrence, Pset\_DuctsegmentTypeCommon usw. definiert werden.

**Pset\_DuctSegmentOccurrence** enthält

- InteriorRoughnessCoefficient
- HasLiner
- Color

**Pset\_DuctSegmentTypeCommon** enthält

- Reference
- Status (NEW, EXISTING, DEMOLISH, TEMPORARY, OTHER, NOTKNOWN, UNSET)
- Shape (FLATTOVAL, RECTANGULAR, ROUND, OTHER, NOTKNOWN, UNSET)
- WorkingPressure
- PressureRange
- TemperatureRange
- LongitudinalSeam

- NominalDiameterOrWidth
- NominalHeight
- Reinforcement
- ReinforcementSpacing

#### 9.4 Öffnungen

**IFCDISTRIBUTIONPORT** kann Öffnungen, auch ohne Anbauteile wie Klappen oder Stutzen, zugeordnet werden. Enumerationen sind `IfcFlowDirectionEnum SOURCE` oder `SINK`, `IfcDistributionPortTypeEnum DUCT`, `PIPE` und `IfcDistributionSystemEnum`, für welche aus der Vielzahl der verfügbaren Enums `AIRCONDITIONING`, `VENTILATION` oder `EXHAUST` einzusetzen sind. Ein `PORT` aus Enums `SOURCE`, `DUCT`, `AIRCONDITIONING` entspricht einem Kanalanschluss für Zuluft, `SINK` für Abluft. Eigenschaften können mittels `Pset_DistributionPortCommon`, `Pset_DistributionPortTypeDuct` gesetzt werden. Erwähnenswert erscheint an dieser Stelle, dass auch hier `Pset_SoundGeneration` verwendet werden kann, um die Schallwerte zu übermitteln.

**Pset\_DistributionPortCommon** enthält

- PortNumber
- ColorCode

**Pset\_DistributionPortTypeDuct** enthält

- ConnectionType (BEADEDLEEVE, COMPRESSION, CRIMP, DRAWBAND, DRIVESLIP, FLANGED, OUTSIDESLEEVE, SLIPON, SOLDERED, SSLIP, STANDINGSEAM, SWEDGE, WELDED, OTHER, NONE, USERDEFINED, NOTDEFINED)
- ConnectionSubType
- NominalWidth
- NominalHeight
- NominalThickness
- DryBulbTemperature
- WetBulbTemperature
- VolumetricFlowRate
- Velocity
- Pressure

#### 9.5 Filter

**IFCFILTER**, Enumerationen sind `IfcFilterTypeEnum`, `AIRPARTICLEFILTER`, `ODORFILTER`. Für Eigenschaften steht `Pset_FilterTypeCommon` zur Verfügung. In den Eigenschaften kann die Filterklasse mittels `NominalParticleGeometricMeanDiameter` und `NominalParticleGeometricStandardDeviation` definiert werden. Leider gibt es im IFC 4.0 keine Möglichkeit zu bestimmen, ob es sich um einen Kompaktfilter, Taschenfilter usw. handelt. Hier sollte versucht werden, den Standard zukünftig um entsprechende Enums und Psets zu erweitern.

**Pset\_FilterTypeCommon** enthält

- Reference
- Status (NEW, EXISTING, DEMOLISH, TEMPORARY, OTHER, NOTKNOWN, UNSET)
- Weight
- InitialResistance
- FinalResistance
- OperationTemperatureRange
- FlowRateRange
- NominalFilterFaceVelocity
- NominalMediaSurfaceVelocity

- NominalPressureDrop
- NominalFlowRate
- NominalParticleGeometricMeanDiameter
- NominalParticleGeometricStandardDeviation

#### 9.6 Schalldämpfer

**IFCDUCTSILENCER**. Auch dieses Element entspricht in seiner Bezeichnung nicht einem Schalldämpfer für Einbau in ein RLT-Gerät, sondern in einen Kanal. Es spricht aber wenig dagegen, dieses Element für Schalldämpfer im RLT-Gerät zu verwenden, zumal auch die verfügbare Enumeration `RECTANGULAR` auf die in Kasetengeräten häufig eingesetzten Schalldämpferkulissen hindeutet. Die Eigenschaften in `Pset_DuctSilencerTypeCommon` erlauben die geometrische Beschreibung, Gewicht, Luftmenge und Druckabfall, es fehlen aber weitere Eigenschaften wie zum Beispiel das Dämpfungsmaterial, Beschichtungen, Abdeckungen usw. Hier sollte versucht werden, den Standard zukünftig um entsprechende Enums und Psets zu erweitern.

**Pset\_DuctSilencerTypeCommon** enthält

- Reference
- Status (NEW, EXISTING, DEMOLISH, TEMPORARY, OTHER, NOTKNOWN, UNSET)
- HydraulicDiameter
- Length
- Weight
- AirFlowRange
- WorkingPressureRange
- TemperatureRange
- HasExteriorInsulation

#### 9.7 Befeuchter

**IFCHUMIDIFIER**, die Enumeration `STEAMINJECTON` steht für Dampfbefeuchter, `ADIABATICAIRWASHER` für Luftwäscher oder sonstige Sprühbefeuchter, `ADIABATICPAN` oder `ADIABATICWETTELEMENT` für Oberflächen bzw. Wabenbefeuchter, `ADIABATICATOMIZING` für Hochdruckzerstäuber, `ADIABATICULTRASONIC` für Ultraschallzerstäuber, `ADIABATICCOMPRESSED AIRNOZZLE` für Druckluftzerstäuber.

Mittels `Pset_HumidifierTypeCommon` können weitere Eigenschaften beschrieben werden, welche allerdings auch bei diesem Element nicht ausreichen, um alle notwendigen Daten zu übermitteln. Es sollte versucht werden, den Standard zukünftig um entsprechende Enums und Psets zu erweitern.

**Pset\_HumidifierTypeCommon** enthält

- Reference
- Status (NEW, EXISTING, DEMOLISH, TEMPORARY, OTHER, NOTKNOWN, UNSET)
- Application (PORTABLE, FIXED, OTHER, NOTKNOWN, UNSET)
- Weight
- NominalMoistureGain
- NominalAirflowRate
- InternalControl
- WaterRequirement
- SaturationEfficiencyCurve
- AirPressureDropCurve



## 9.8 Wärmetauscher

**IFCCOIL**, die Enumeration DXCOOLINGCOIL steht für Direktverdampfer, ELECTRICHEATINGCOIL für Elektroheizregister, GASHEATINGCOIL für Kondensatoren und möglicherweise auch für Brennkammern, HYDRONICCOIL für Flüssigkeitskühler oder –erhitzer, STEAMHEATINGCOIL für Erhitzer mit Dampf, WATERCOOLINGCOIL für Kühler PKW, WATERHEATINGCOIL für Erhitzer PWW. Mittels Eigenschaften Pset\_CoilOccurrence (betrifft nur Schall), Pset\_CoilTypeCommon und Pset\_CoilTypeHydronic können weitere Eigenschaften definiert werden. Leider fehlen auch hier wichtige Eigenschaften im Standard IFC 4.0. Es sollte versucht werden, den Standard zu erweitern.

Wärmetauscher benötigen ein Betriebsmedium, dessen Zu- und Abfuhr vom Wärmetauscher kann mittels IFCDISTRIBUTIONPORTS, welche an die Wärmetauscheranschlüsse "angedockt" werden, bestimmt werden. Mittels dieser Anschlussports können die Eigenschaften der Wärmetauscher erweitert werden.

**Pset\_CoilTypeCommon** enthält

- Reference
- Status (NEW, EXISTING, DEMOLISH, TEMPORARY, OTHER, NOTKNOWN, UNSET)
- OperationTemperatureRange
- AirFlowRateRange
- NominalSensibleCapacity
- NominalLatentCapacity
- NominalUA
- PlacementType (FLOOR, CEILING, UNIT, OTHER, NOTKNOWN, UNSET)

**Pset\_CoilTypeHydronic** enthält

- FluidPressureRange
- CoilCoolant (WATER, BRINE, GLYCOL, OTHER, NOTKNOWN, UNSET)
- CoilConnectionDirection (LEFT, RIGHT, OTHER, NOTKNOWN, UNSET)
- CoilFluidArrangement (CROSSFLOW, CROSSCOUNTERFLOW, CROSSPARALLELFLOW, OTHER, NOTKNOWN, UNSET)
- CoilFaceArea
- HeatExchangeSurfaceArea
- SecondarySurfaceArea
- TotalUACurves
- WaterPressureDropCurve
- BypassFactor
- SensibleHeatRatio
- WetCoilFraction

## 9.9 Wärmerückgewinnung

**IFCAIRTOAIRHEATRECOVERY**, die Enumerationen FIXEDPLATECOUNTERFLOWEXCHANGER und FIXEDPLATECROSSFLOWEXCHANGER stehen für Wechselwärmespeichermedien, wie sie zum Beispiel von Menerga häufig verwendet werden; andere kennen dieses WRG-System unter anderem als Akkublock. FIXEDPLATEPARALLELFLOWEXCHANGER sind klassische Plattentauscher oder auch die sog. Gegenstromtauscher, ROTARYWHEEL sind Rotationstauscher, RUNAROUNDLOOP Kreislaufverbundsysteme und HEATPIPE steht für Wärmerohre. Weitere Enumerationen sind TWINTOWERENTHALPYRECOVERYLOOPS, THERMOSIPHONEALEDTUBEHEATEXCHANGERS und THERMOSIPHONCOILTYPEHEATEXCHANGERS.

Eigenschaften werden In Pset\_AirToAirHeatRecoveryTypeCommon beschrieben, reichen aber bei weitem nicht aus. Auch hier

gilt, dass versucht werden soll, die bestehenden Eigenschaften zu erweitern.

**Pset\_AirToAirHeatRecoveryTypeCommon** enthält

- Reference
- Status (NEW, EXISTING, DEMOLISH, TEMPORARY, OTHER, NOTKNOWN, UNSET)
- HeatTransferTypeEnum (SENSIBLE, LATENT, OTHER, NOTKNOWN, UNSET)
- HasDefrost
- OperationTemperatureRange
- PrimaryAirflowRateRange
- SecondaryAirFlowRateRange

## 9.10 Ventilatoren

**IFCFAN**, die Enumerationen CENTRIFUGALFORWARDCURVED, CENTRIFUGALRADIAL, CENTRIFUGALBACHWARDINCLINEDCURVED, CENTRIFUGALAIRFOIL sind für den Großteil der in RLT-Geräten verwendeten Ventilatoren geeignet. Weitere Enumerationen TUBEAXIAL, VANEAXIAL, PROPELLORAXIAL werden in RLT-Geräten selten eingesetzt. Die Eigenschaften Pset\_FanOccurrence und Pset\_FanTypeCommon reichen nicht aus, um alle Eigenschaften der Ventilatoren zu beschreiben. Es können zwar noch die Eigenschaften Pset\_Soundgeneration (Schallwerte) und Pset\_ElectricalDeviceCommon zum Übermitteln von weiteren Eigenschaften verwendet werden, jedoch reichen auch in diesem Fall die im IFC 4.0 enthaltenen Eigenschaften nicht aus. Eine Erweiterung des Standards sollte angestrebt werden.

**Pset\_FanOccurrence** enthält

- DischargeType (DUCT, SCREEN, LOUVER, DAMPER, OTHER, NOTKNOWN, UNSET)
- ApplicationOfFan (SUPPLYAIR, RETURNAIR, EXHAUSTAIR, COOLINGTOWER, OTHER, NOTKNOWN, UNSET)
- CoilPosition (DRAWTHROUGH, BLOWTHROUGH, OTHER, NOTKNOWN, UNSET)
- MotorPosition (INAIRSTREAM, OUTOFAIRSTREAM, OTHER, NOTKNOWN, UNSET)
- FanMountingType (MANUFACTURED CURB, FIELDERECT-EDCURB, CONCRETEPAD, SUSPENDED, WALLMOUNTED, DUCTMOUNTED, OTHER, NOTKNOWN, UNSET)
- FractionOfMotorHeatToAirStream
- ImpellerDiameter

**Pset\_FanTypeCommon** enthält

- Reference
- Status (NEW, EXISTING, DEMOLISH, TEMPORARY, OTHER, NOTKNOWN, UNSET)
- MotorDriveType (DIRECTDRIVE, BELTDRIVE, COUPLING, OTHER, NOTKNOWN, UNSET)
- CapacityControlType (INLETVANE, VARIABLESPEEDDRIVE, BLADEPITCHANGLE, TWOSPEED, DISCHARGEDAMPER, OTHER, NOTKNOWN, UNSET)
- OperationTemperatureRange
- NominalAirFlowRate
- NominalTotalPressure
- NominalStaticPressure
- NominalRotationSpeed
- NominalPowerRate
- OperationCriteria
- PressureCurve
- EfficiencyCurve

**Pset\_ElectricalDeviceCommon** enthält

- RatedCurrent
- RatedVoltage
- NominalFrequencyRange
- PowerFactor
- ConductionFunction (PHASE\_L1, PHASE\_L2, PHASE\_L3, NEUTRAL, PROTECTIVEEARTH, PROTECTIVENEUTRAL, OTHER, NOTKNOWN, UNSET)
- NumberOfPoles
- HasProtectiveEarth
- InsulationStandardClass (CLASS0APPLIANCE, CLASS0IAPPLIANCE, CLASSIAPPLIANCE, CLASSIIAPPLIANCE, CLASSIIIAPPLIANCE, OTHER, NOTKNOWN, UNSET)
- IP\_Code
- IK\_Code

**10. Weitere Bemerkungen**

Die Komponenten von RLT-Geräten können lt. Beschreibung im IFC4-Standard mittels IFCRELNEST nach Bedarf angeordnet werden, es gibt allerdings noch keine Software, welche diese Anordnung beim Import von IFC-Dateien berücksichtigt. Falsch angeordnet werden die Komponenten dennoch nicht, da sie an zuvor in der 3D-Zeichnung erstellte grafische Elemente "angedockt" wurden.

Herstellerverband Raumluftechnische Geräte e. V.  
Danziger Straße 20  
D-74321 Bietigheim-Bissingen  
Tel.: +49 (0)7142 / 78889940  
Fax: +49 (0)7142 / 78889949  
E-Mail: [info@rlt-geraete.de](mailto:info@rlt-geraete.de)